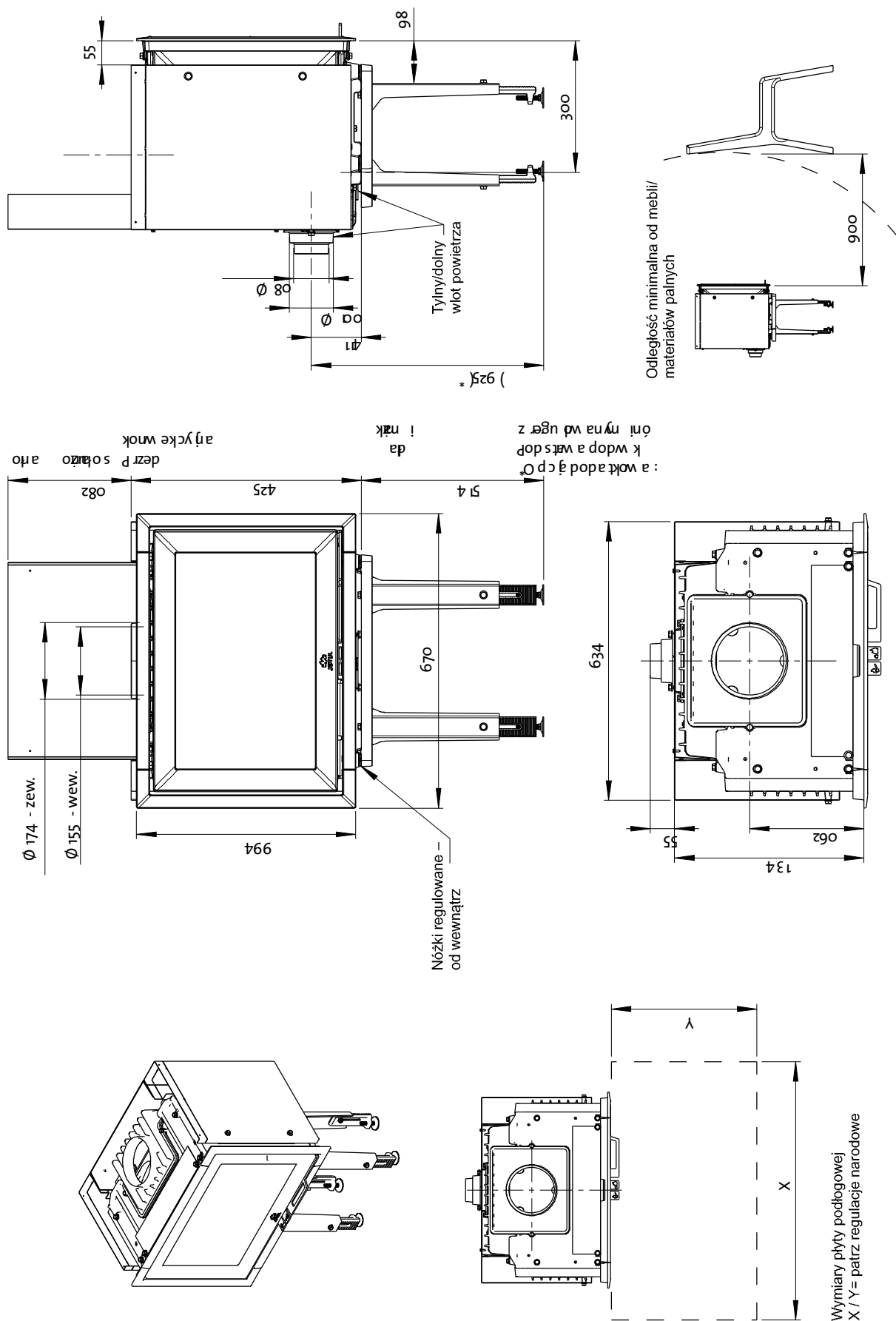
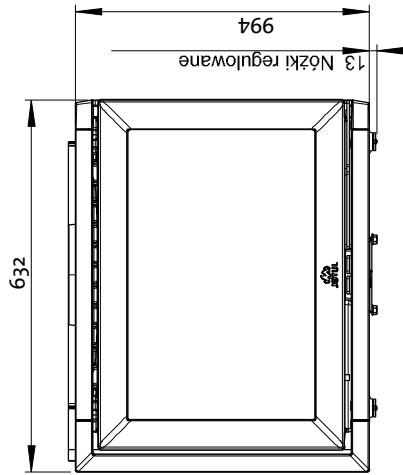
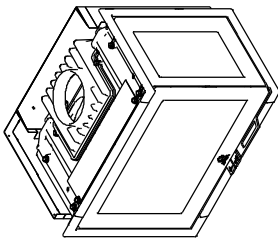


Rys. 1 a

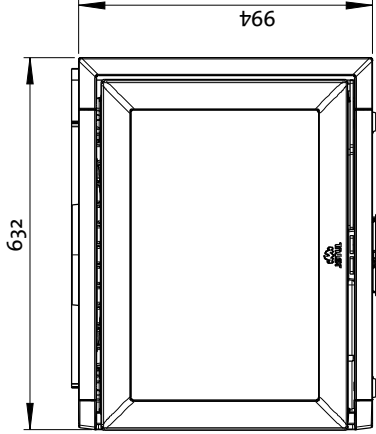
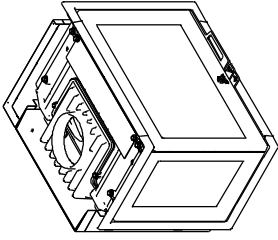
Jøtul I 520 F



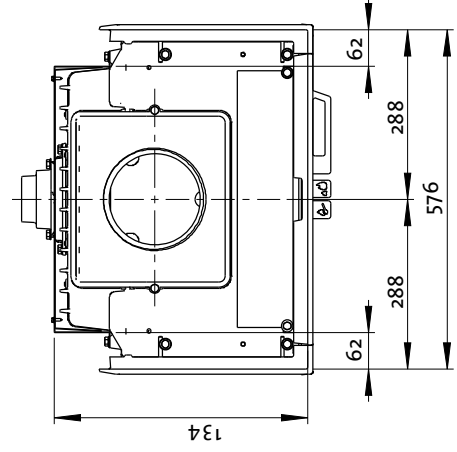
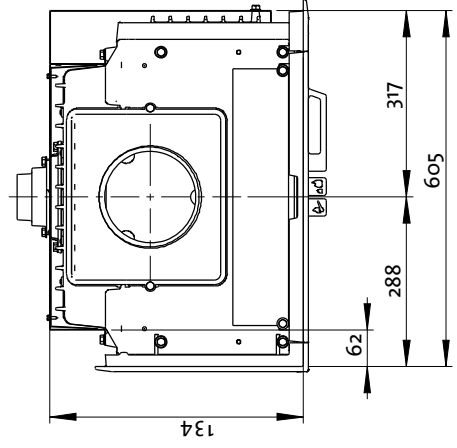
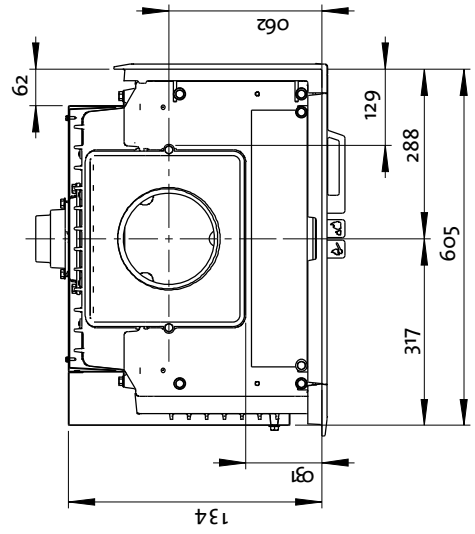
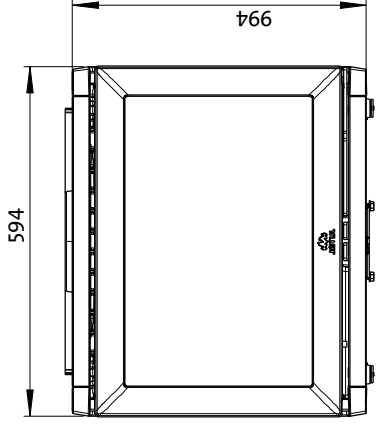
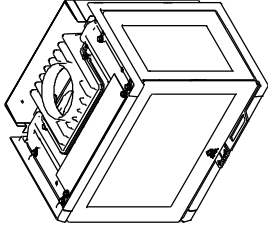
Jøtul I 520 FR



Jøtul I 520 FL

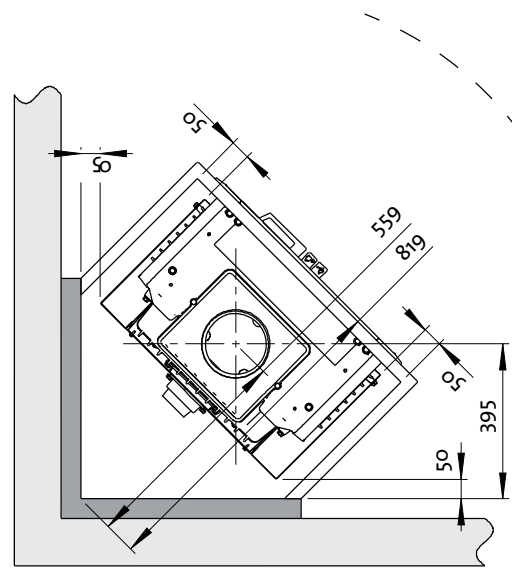
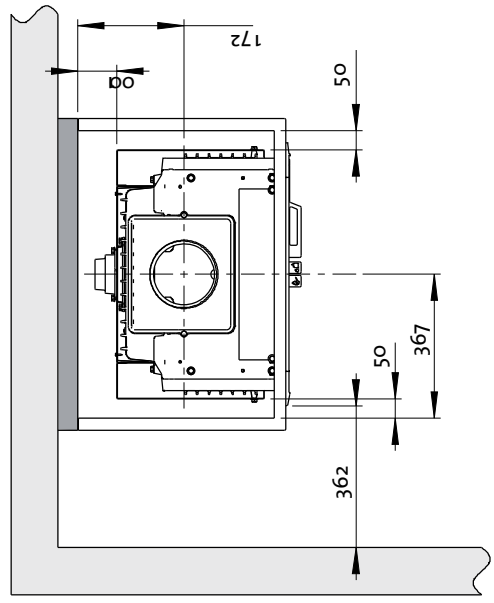
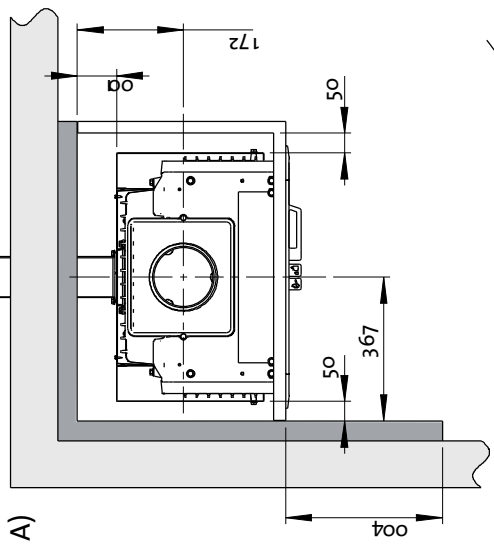


Jøtul I 520 FRL

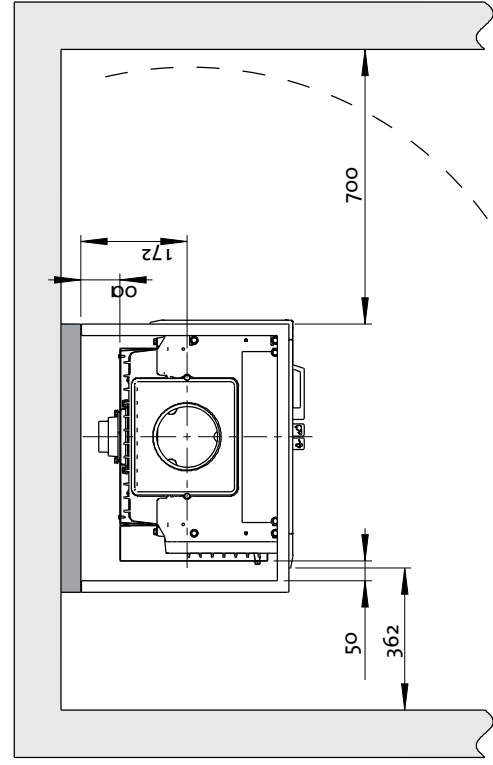
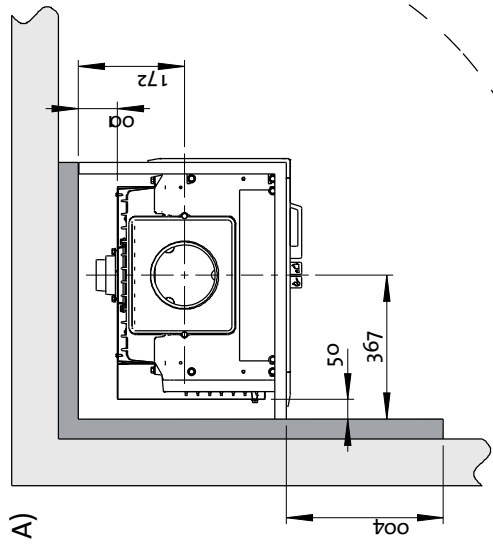




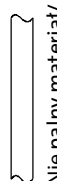
Rys. 1 c

Minimalna odległość od ściany palnej chronionej murem ogniowym



Jøtul I 520 FR:

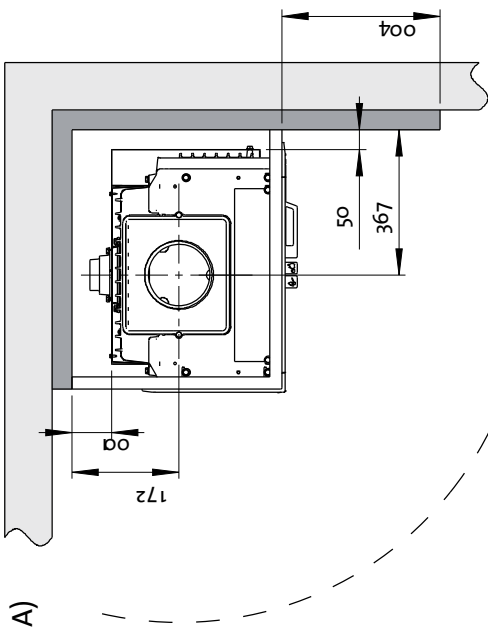


-  Ściana z materiału palnego
-  Ściana niepalna/ atestowana ściana ogniowa
-  Nie palny materiał/ atestowana obudowa

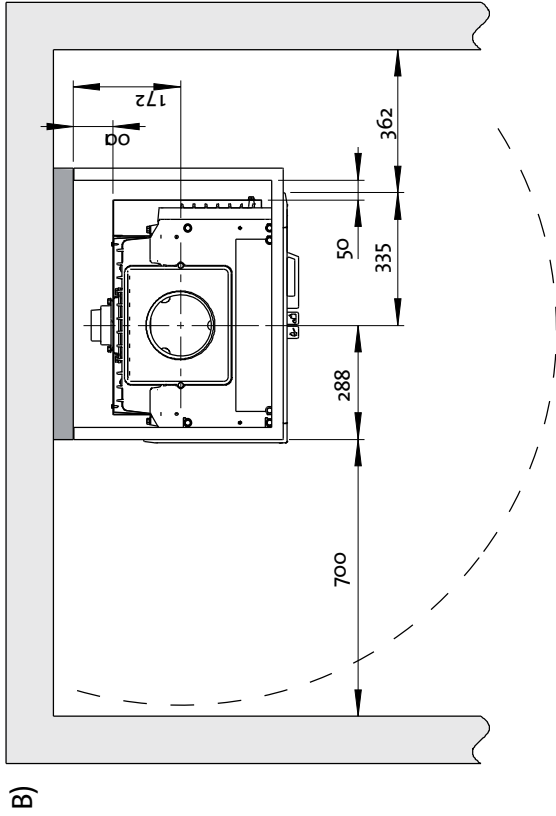
**UWAGA!** Odległości minimalne dotyczą częściowo izolowanego kominia lub ekranowanej rury podłączeniowej do samego dołu produktu.

900143-P00

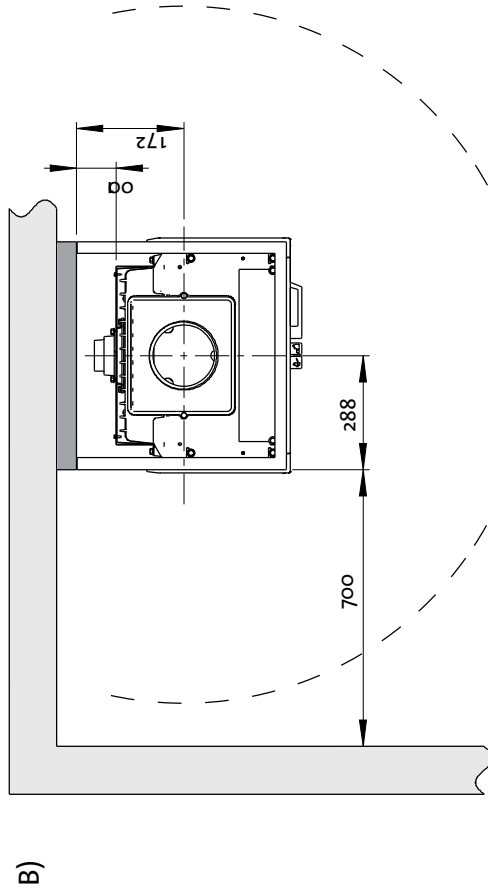
Jøtul I 520 FL






Minimalna odległość od ściany palnej chronionej murem ogniowym



Jøtul I 520 FRL



-  Ściana z materiału palnego
-  Ściana niepalna / atestowana ściana ogniowa
-  Nie palny materiał / atestowana obudowa

**UWAGA!** Odległości minimalne dotyczą częściowo izolowanego kominu lub ekranowanej rury podłączeniowej do samego dołu produktu.